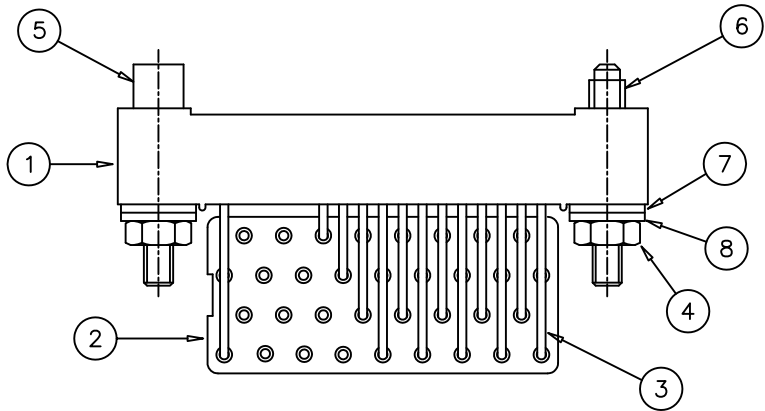


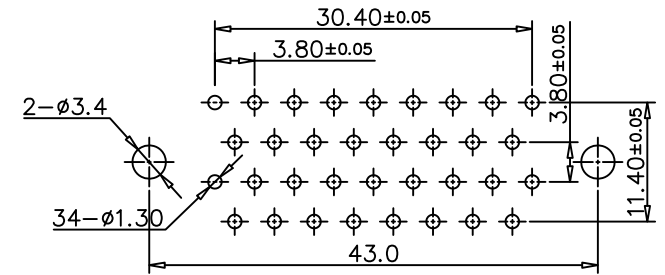
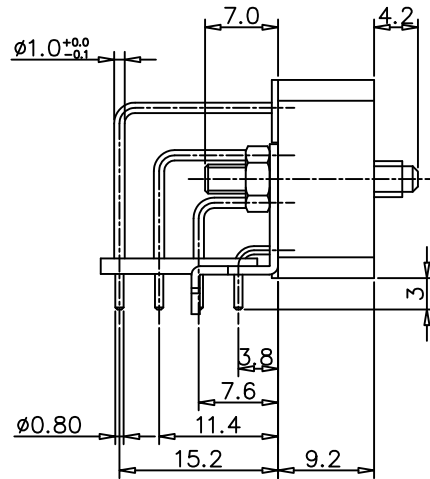
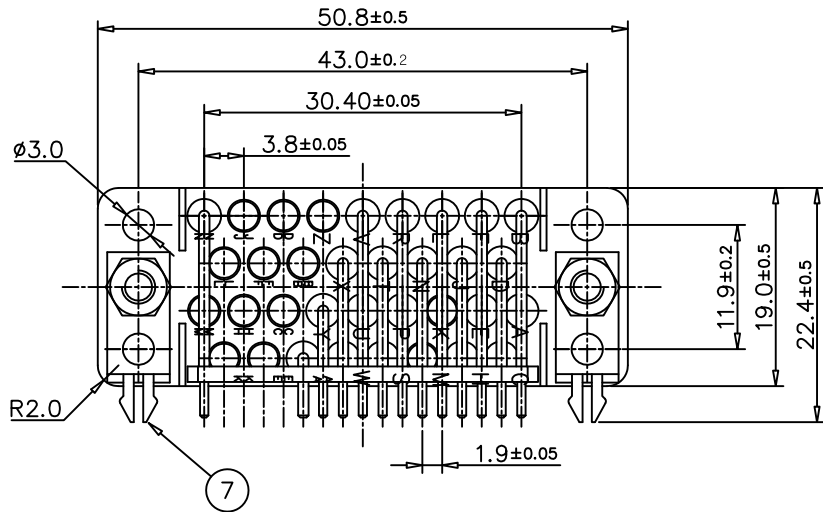
순번	변경사항	년월일	작성자
▲			
▲			



NOTE

PART NUMBER : 5050 - V.35 R-DS

- ▷ DIP SOLDER
- ▷ RIGHT ANGLE TYPE
- ▷ CONNECTOR NAME
- ▷ SERIES NUMBER



RECOMMENDED BOARD PATTERN

부품 목록표

NO	품명	재질	처리사항	수량	비고
1	BODY	THERMOPLASTIC	NATURAL	1EA	
2	ARRANGEMENT PAD	THERMOPLASTIC	NATURAL	1EA	
3	CON'T TERMINAL	BRASS	Gold Plated	21EA	
4	NUT	BRASS	Ni Plated	2EA	
5	FEMALE BOLT	BRASS	Ni Plated	1EA	
6	MAIL BOLT	BRASS	Ni Plated	1EA	
7	BRACKET	SPC1	Ni Plated	2EA	
8	WASHER	SUS	Ni Plated	2EA	

품번	품명	수량	재질	소재치수	열처리	비고
지시하지 않은 일반공차	척도	2/1	MM	매수	5050-V.35 CONNECTOR	
치수	날짜	2002.07.04	수	품명		
0. ±0.5	제도	설계	검도	심사	승인	RIGHT ANGLE DIP SOLDER TYPE
0.0 ±0.3						
0.00 ±0.05		K.J.P			S / N	5050-V.35R-DS(21P)
0.000 ±0.005					도번	HJC-5050-A001
0.0000 ±0.002						

HJC 협진커넥터  
HYUP JIN CONNECTOR