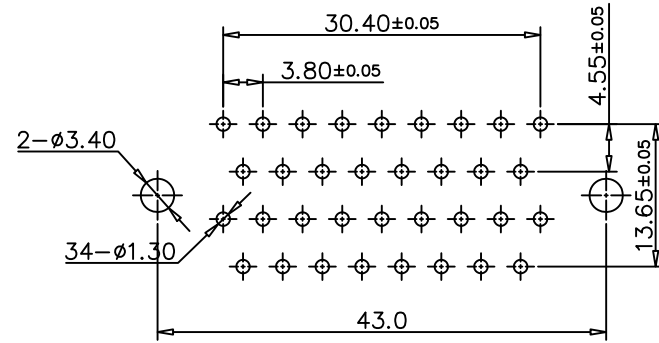
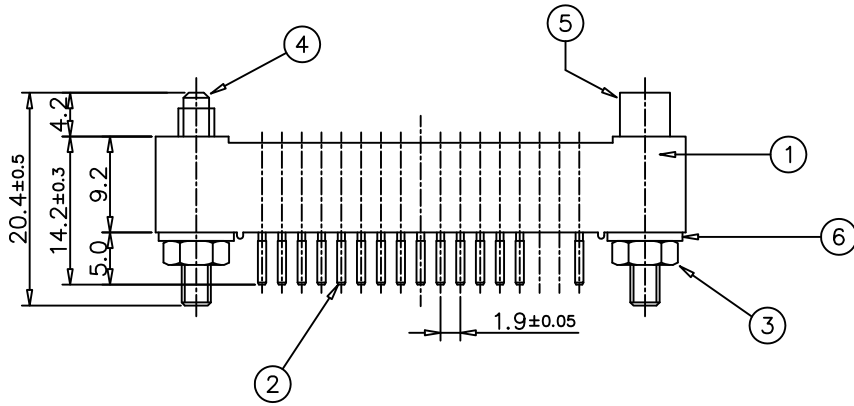
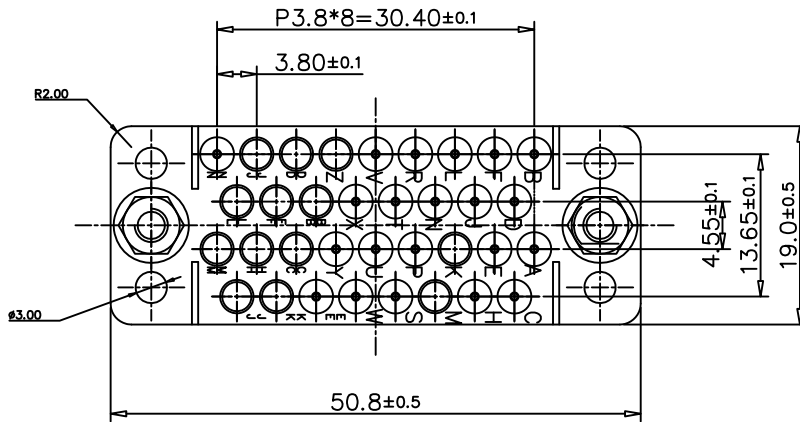


순번	변경사항	년월일	작성자
▲			
▲			



RECOMMENDED BOARD PATTERN



NOTE

PART NUMBER : 5050 - V.35 S-DS

- ▶ DIP SOLDER
- ▶ STRAIGHT TYPE
- ▶ CONNECTOR NAME
- ▶ SERIES NUMBER

부품 목록표

NO	품명	재질	처리사항	수량
1	BODY	THERMOPLASTIC	NATURAL	1EA
2	CON'T TERMINAL	BRASS	Gold Plated	21EA
3	NUT	BRASS	Ni Plated	2EA
4	MAIL BOLT	BRASS	Ni Plated	1EA
5	FEMALE BOLT	BRASS	Ni Plated	1EA
6	WASHER	SUS	Ni Plated	2EA

품번	품명	수량	재질	소재치수	열처리	비고
지시하지 않은 일반공차	척도	2/1	MM	매	5050-V.35 CONNECTOR RIGHT ANGLE DIP SOLDER TYPE	S / N : 5050-V.35S-DS(21P) 도번 : HJC-5050-A002
치수	치수	날짜	2002.07.04	수		
0.	±0.5	제도	설계	검도		
0.0	±0.3		심사	승인		
0.00	±0.05		K.J.P			
0.000	±0.005	HJC 협진커넥터 HYUP JIN CONNECTOR				
0.0000	±0.002					