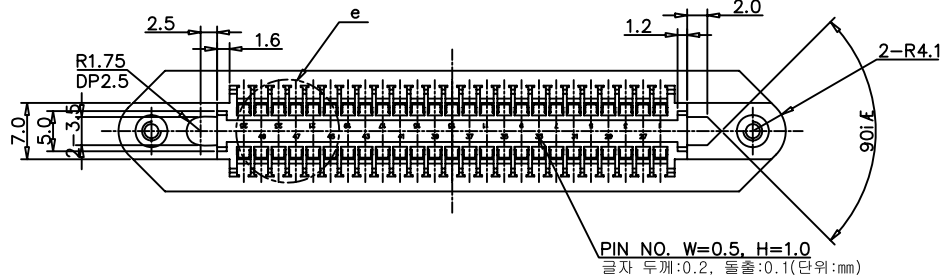
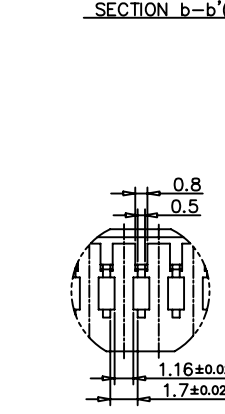
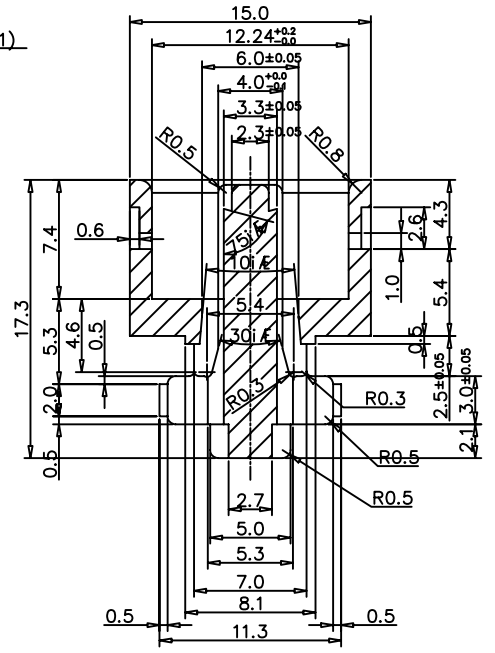
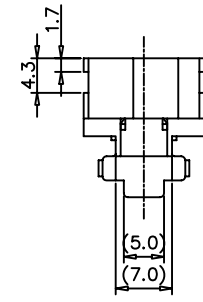
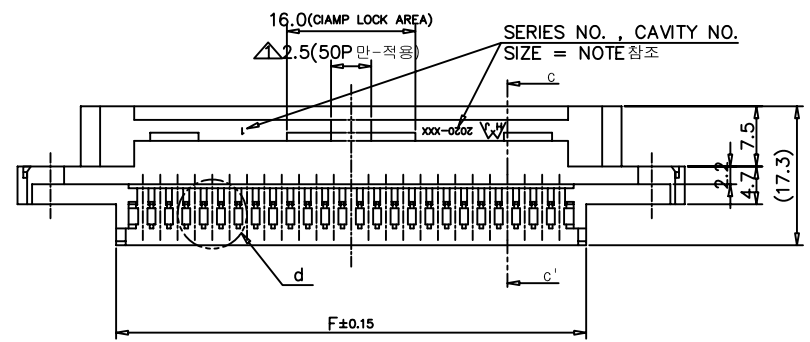
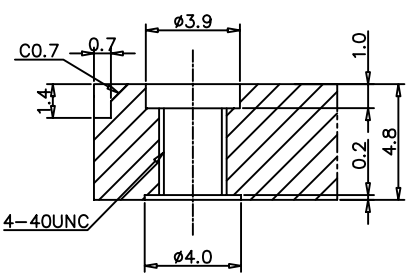
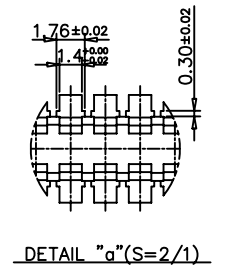
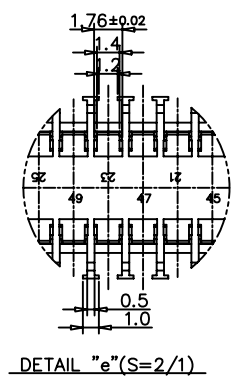
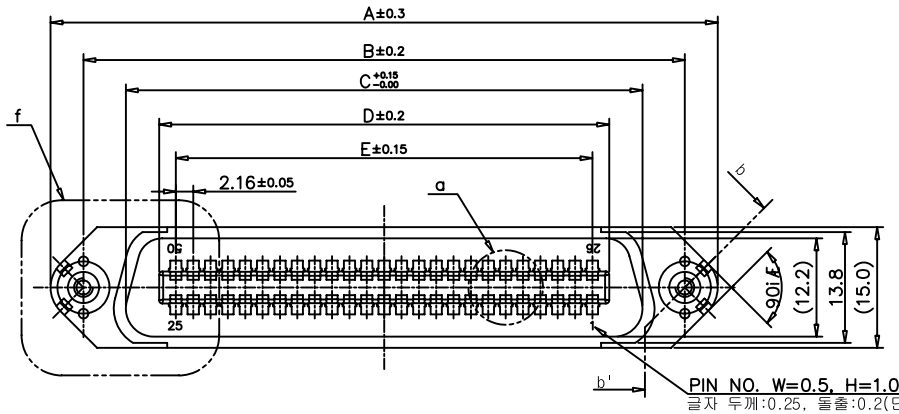
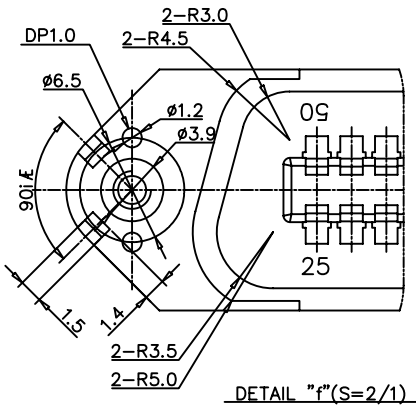


순번	변경사항	년월일	작성자
1	작은 압력에도 쉽게 깨지는 현상으로 인한 Rib 보강(W=2.5mm)	2001. 10. 15	정재욱



- NOTE
1. A, B, C, D, E, F 치수는 오목표 참조.
  2. 수축 변형 Max:0.10mm
  3. SERIES NO.  
W=0.7, H=1.5  
글자 두께 = 0.2, 돌출 = 0.2(단위:mm)
  4. 사출시 변형이나 미성형 관계로 실패기시 설계자와 협의 후 진행 할 것.

DESCRIPTION	Pos.	A	B	C	D	E	F
PLUG WIRE SCREW LOCK BODY	14	44.15	35.95	25.50	17.12	12.96	19.62
	24	54.95	46.75	36.30	29.92	23.76	30.42
	36	67.91	59.71	49.26	40.88	36.72	43.38
	50	83.03	74.83	64.38	56.00	51.84	58.50
	64	98.15	89.95	79.50	71.12	66.96	73.62

		P.B.T(UL94V-0)				G30%	
품번	품명	수량	재질	소재치수	열처리	비고	
지시하지 않은 일반공차	척도	2/1	MM	매	2020-RIBBON CONNECTOR BODY		
치수	날짜	2001.10.29	수	품명			
0.	±0.5	제도	설계	검도	심사	승인	S / N 2020-xxP-W26 도번 HJC-2020-M025
0.0	±0.20	J.J.O					
0.00	±0.05	HJC 협진커넥터					
0.000	±0.005	HYUP JIN CONNECTOR					
0.0000	±0.002						